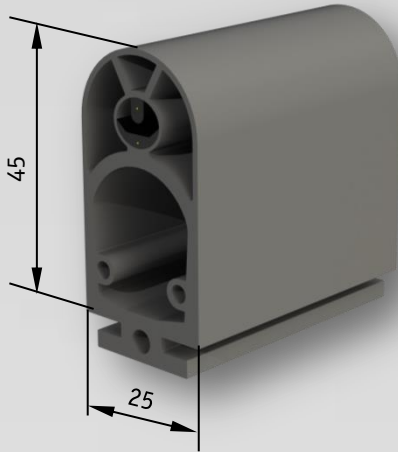


Technische Daten

Technical data



Kennwerte für Prüftemperatur +20°C
Characteristics for test temperature +20°C

Prüf-Geschwindigkeit 10 mm/s
Test-Speed 10 mm/s

Betätigungskraft FA Actuation Force FA	39,5 N
Ansprechweg c Actuation distance c	4,0 mm
Nachlaufweg d bis 250 N Overtravel distance d to 250 N	22,0 mm
Nachlaufweg f bis 400 N Overtravel distance f to 400 N	24,0 mm
Nachlaufweg h-c bis 600 N Overtravel distance h-c to 600 N	26,0 mm

Prüf-Geschwindigkeit 100 mm/s
Test-Speed 100 mm/s

Betätigungskraft FA Actuation Force FA	44,5 N
Ansprechweg c Actuation distance c	4,5 mm
Nachlaufweg d bis 250 N Overtravel distance d to 250 N	21,5 mm
Nachlaufweg f bis 400 N Overtravel distance f to 400 N	23,5 mm
Nachlaufweg h-c bis 600 N Overtravel distance h-c to 600 N	25,5 mm

Prüf-Geschwindigkeit 200 mm/s
Test-Speed 200 mm/s

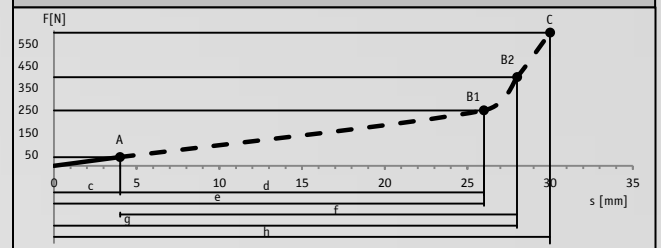
Betätigungskraft FA Actuation Force FA	48,5 N
Ansprechweg c Actuation distance c	5,5 mm
Nachlaufweg d bis 250 N Overtravel distance d to 250 N	20,5 mm
Nachlaufweg f bis 400 N Overtravel distance f to 400 N	22,5 mm
Nachlaufweg h-c bis 600 N Overtravel distance h-c to 600 N	24,5 mm

 Die Reaktionszeit der angeschlossenen Auswertelektronik beeinflusst die ermittelten Nachlaufwege der Kontakteleiste.
The response time of the used controller affects the measured overtravel distances of the contact edge.

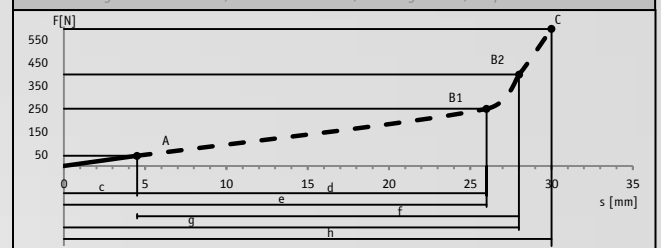
Allgemeine Daten		General Data
Typ	SENTIR edge 25.45 TT (25.45 TsT)	Type
Artikel-Nummer	1502-0440 (1502-0910)	Article No.
Material	TPE	Material
Materialhärte	68 Shore A	Material hardness
Max. Lieferlänge	25 m	Delivery length
Gewicht kg/m	0,44	Weight kg/m
Schutzart	IP 65 (IP 68 on request)	Enclosure
Mech. Belastung	500 N	Mech. Force
Schaltspiele	10.000	Switching Cycles
Schaltwinkel	2 x 45 °	Switching Angle
Betätigungswiderstand	≤ 500 Ohm	Actuation resistance
Elek. Belastbarkeit	24 V 100 mA	Electrical capacity
Betriebstemperatur	-10 °C → 55 °C	Operating temperature
Max. Temperaturbereich	-25 °C → 75 °C	Max. temperature range
Max Länge mehrerer Kontakteleisten	100 m	Max. length of several contact edges
Max. Reihenschaltung der Kontakteleiste	5 Kontakteleisten	Max. series connection of the contact edges
Inaktiver Bereich mit höheren Kräften	30 mm	Inactive end region with higher forces
Leitung (max. 25m)	LTY11Y 2x0,34 mm	Connection cables
Material Leitung	PUR matt schwarz	Cable material

Maße in mm, Toleranzen nach DIN ISO 3302-1 Klasse E2
Dimension in mm, Tolerances according to DIN ISO 3302-1 class E2

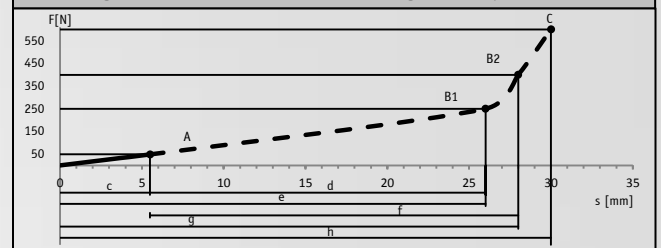
Prüfung nach DIN EN ISO 13856-2, Prüfkörper rund 80mm, Betätigungspunkt C3, Temp. 20°C
Tested according to DIN EN ISO 13856-2, Test Unit round 80mm, Actuating Point C3, Temp. 20°C



Prüfung nach DIN EN ISO 13856-2, Prüfkörper rund 80mm, Betätigungspunkt C3, Temp. 20°C
Tested according to DIN EN ISO 13856-2, Test Unit round 80mm, Actuating Point C3, Temp. 20°C



Prüfung nach DIN EN ISO 13856-2, Prüfkörper rund 80mm, Betätigungspunkt C3, Temp. 20°C
Tested according to DIN EN ISO 13856-2, Test Unit round 80mm, Actuating Point C3, Temp. 20°C



Technische Daten

Technical data

Materialeigenschaften

Material properties

Allgemeine		General
Reißfestigkeit	3	Tear strenght
Reißdehnung	3	Ultimate tensile strength
Rückprallelastizität bei 20°C	2	Rebound elasticity at 20°C
Widerstand gegen bleibende Verformung	3	Resistance against permanent deformation
Abrieb	3	Abrasion
Weiterreißwiderstand	3	Elongation @ Tear
Kälteflexibilität	2	Cold flexibility
Wärmebeständigkeit	2	Heat stability
Oxidationsbeständigkeit	1	Oxidation stability
UV-Beständigkeit	1	UV-stability
Witterungsbeständigkeit	1	Weather resist.
Flammwidrigkeit	6	Flame resistance
Ozon (50 ppm)	1	Ozone (50 ppm)

Chem. Beständigkeit		Chem. resistance
Wasser (dist.)	1	Water (dist.)
Säure (verd.)	1	Dilutes acid
Laugen (verd.)	1	Dilutes base
Nicht oxid. Säuren	2	Not oxidizing acids
Oxidierete Säuren	2	Oxidizing acids
ASTM-Öl Nr. 3	6	ASTM-oil No. 3
Mineralöl	2	Mineral oil
Bremsflüssigkeit	2-3	Brake fluid
Frostschutzmittel	1	Antifreezing admixture
Benzin	5	Gasoline
Diesel	2-3	Diesel
Alkohole	1	Alcohol

1 = keine Effekte	Für Dauerkontakt	1 = no effects	Permanent contact
2 = geringe Effekte	Kontakt zulässig	2 = few effects	Some contact
3 = mäßige Effekte	Kontakt zulässig	3 = medium effects	Some contact
4 = merkliche Effekte	Kontakt einschränken	4 = noticeable effects	Reduced contact
5 = starke Effekte	Nur kurzzeitigen Kontakt	5 = severe effects	Very brief contact
6 = extreme Effekte	Kontakt vermeiden	6 = extreme effects	Avoid contact

1 = sehr gut → 6 = ungenügend

1 = very good → 6 = insufficient



Die aufgeführten Materialeigenschaften gelten als Richtlinie. Kritische Anwendungen müssen von Seiten des Kunden praxisbezogen erprobt werden.

The listed material properties are considered as guideline. Critical application must be practically tested by the customer.